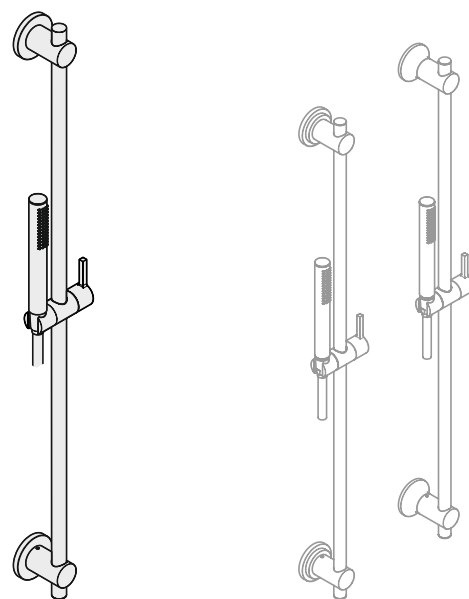


	<p>DIN EN 806 DIN EN 1717 DIN 1988</p> <p>Global Standards</p>		
<p>°C / °F</p> <p>max. 70 °C / 158 °F ✓ 60 °C / 140 °F min. 10 °C / 50 °F</p>	<p>✓ 3 bar / 43,5 psi</p> <p>min. 1 bar / 14,5 psi max. 10 bar / 145 psi</p>	<p>3 min.</p> <p>max. 70 °C / 158 °F</p>	

- (D) Montage- und Bedienanleitung
- (CN) 安装及操作指南
- (CZ) Návod k instalaci a k použití
- (E) Instrucciones de montaje y de manejo
- (F) Instructions de montage et mode d'emploi
- (GB) Installation and operating instructions
- (GR) ΟΔΗΓΙΕΣ ΕΓΚΑΤΑΣΤΑΣΗΣ ΚΑΙ ΣΥΝΤΗΡΗΣΗΣ
- (H) Szerelési és használati utasítás
- (I) Istruzioni di montaggio e per l'uso
- (NL) Montagehandleiding en Gebruiksaanwijzing
- (PL) Instrukcja montażu i obsługi
- (RO) Instrucțiuni de montaj și utilizare
- (RUS) Руководство по монтажу и эксплуатации
- (SK) Návod na montáž a obsluhu



Kludi GmbH & Co. KG  
Postfach 25 60  
D-58685 Menden  
Am Vogelsang 31-33  
D-58706 Menden

Telefon: (D) +49 (0) 23 73 / 904-0  
Telefax: (D) +49 (0) 23 73 / 904-4 65  
E-Mail: info@kludi.de  
Internet: www.kludi.com

**KLUDI**   
WATER IN PERFECTION

